

LISTA DE PARTES – BLACKMER

MODELOS DE BOMBA: MLN4B, MRLN4B

Guardar junto con las instrucciones 106-A00 para
instalación, operación y mantenimiento

966912

Página 1 de 4

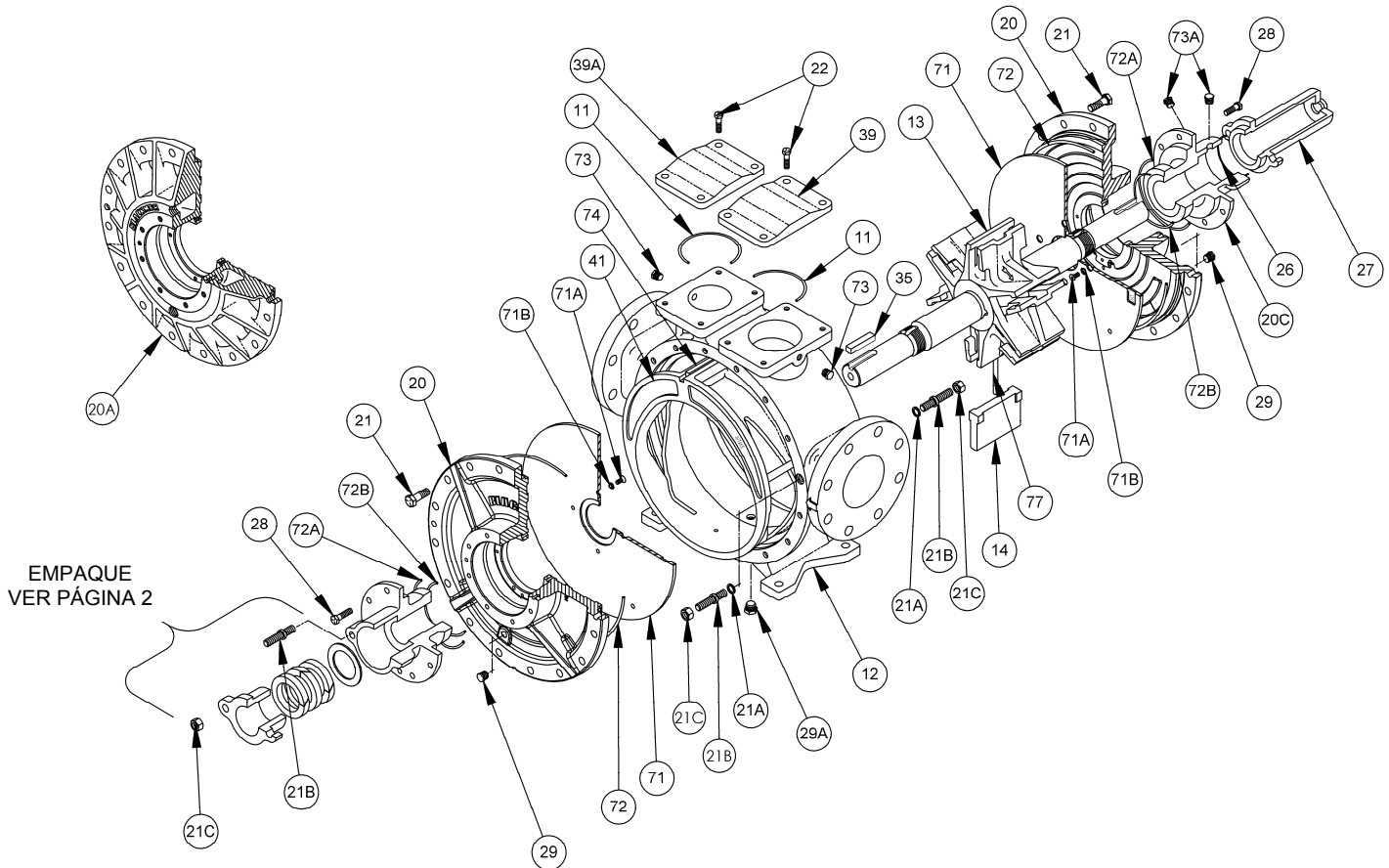
Lista de Partes

106-A02_es

Sección 106

En vigencia desde Jul 2013

Reemplaza a Mayo 2012



Ref. No.	Nombre de la parte	Partes por bomba	Parte No.	Ref. No.	Nombre de la parte	Partes por bomba	Parte No.
11	O-ring – Placa ciega/Válvula (FKM)	2	² 701991	29A	Tapón de drenaje – Carcasa	1	908207
	O-ring – Placa ciega/Válvula (PTFE)		702066	35	Chaveta – Eje (3/8" cuadrado)		1
12	Carcasa – Bridas de cara plana	1	016900	39	Placa ciega (succión)	1	496900
13	Rotor y eje (estándar)	1	³ 266905	39A	Placa ciega (descarga)	1	496901
14	Paleta – Laminado FS	6	² 096960	41	Camiseta (estándar – MLN4B)	1	³ 186915
	Paleta – Laminado EC		096961		Camiseta, endurecida		186916
	Paleta – Bronce EC		096967		Camiseta - Desplazamiento bajo (estándar – MRLN4B)		186917
	Paleta – Hierro dúctil endurecido EC		096965		Camiseta - Desplazamiento bajo, endurecida		186918
	Paleta – Duravane		096200				
20	Cabezal (estándar)	2	036939	71	Disco (estándar)	2	066902
20A	Cabezal con camisa	2	036919		Disco, endurecido		066903
20C	Conjunto de cubo y buje (carbón)	2	036950	71A	Arandela de seguridad – Disco	8	920007
	Conjunto de cubo y buje (bronce)		036953	71B	Arandela de seguridad – Disco	8	909622
21	Tornillos prisioneros – Cabezal	28	920510	72	O-ring – Cabezal (FKM) (estándar)	2	² 702058
21A	Empaque – Pasador del cabezal	4	701981		O-ring – Cabezal (PTFE)		702069
21B	Pasador – Cabezal	4	921569	72A	O-ring (grande) – Cubo (FKM) (estándar)	2	² 702059
21C	Tuerca – Pasador del cabezal	4	922850				O-ring (grande) – Cubo (PTFE)
21D	Tornillos prisioneros – Cubo	16	920331	72B	O-ring (pequeño) – Cubo (FKM) (estándar)	2	² 702060
	Tornillos prisioneros – Placa ciega/Válvula	8	920457				O-ring (pequeño) – Cubo (PTFE)
24	Buje (rodamiento de la camisa), carbón (estándar)	2	³ 166900	73	Tapón de manómetro	2	908198
	Buje (rodamiento de la camisa), bronce		166901	73A	Tapón – Cubo	4	908198
26	O-ring – Cubierta del eje (FKM) (estándar)	1	² 711930	74	Chaveta – Camiseta	1	³ 186902
	O-ring – Cubierta del eje (PTFE)		702064	77	Varilla de empuje (MLN4B)	3	² 126901
27	Cubierta del eje (externa)	1	046902		Varilla de empuje (desplazamiento bajo) (MRLN4B)		126902
28	Tornillos prisioneros – Cubierta del eje	2	920491	—	Juego – Mantenimiento – sólo MLN4B	—	899218
29	Tapón de drenaje – Cabezal	2	908198	—	Juego – Reconstrucción - sólo MLN4B	—	899118

² Includido en los juegos de mantenimiento y de reconstrucción. ³ Includido en el juego de reconstrucción.

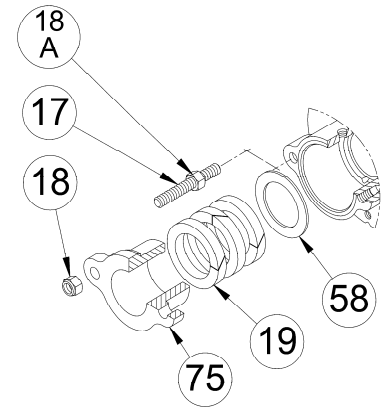
FS = Tamaño completo EC = Holgura adicional

⁴ Los juegos de mantenimiento y de reconstrucción también incluyen la chaveta Woodruff 909136 utilizada previamente.

EMPAQUE ESTÁNDAR

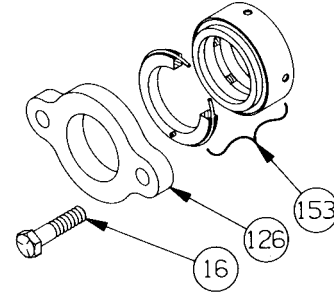
REF. NO.	NOMBRE DE LA PARTE	PARTES POR BOMBA	PORTE NO.
17	Pasador del seguidor de empaque	2	921580
18	Contratuerca – Pasador	2	922420
18A	Tuerca de extracción - Seguidor de empaque	2	922850
19	Juego de empaques (estándar)	1	² 326900
58	Arandela de empaque	1	356905
75	Seguidor de empaque	1	146905

² Includido en los juegos de mantenimiento y de reconstrucción



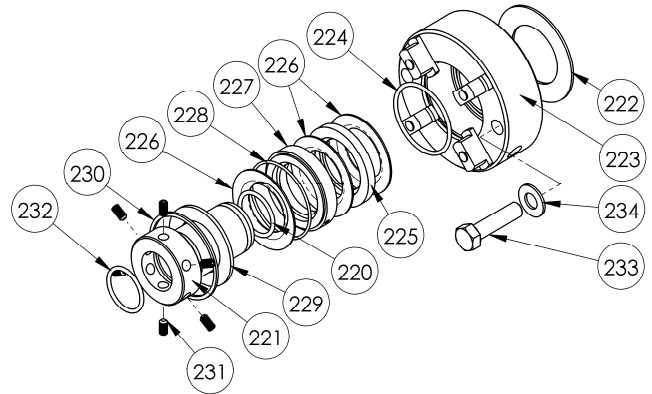
SELLO MECÁNICO COMERCIAL – OPCIONAL

REF. NO.	NOMBRE DE LA PARTE	PARTES POR BOMBA	PORTE NO.
153	Conjunto del sello mecánico simple Grúa tipo 9 (59U)	1	337022
126	Seguidor del sello	1	146902
16	Tornillos prisioneros – Seguidor del sello	2	920491



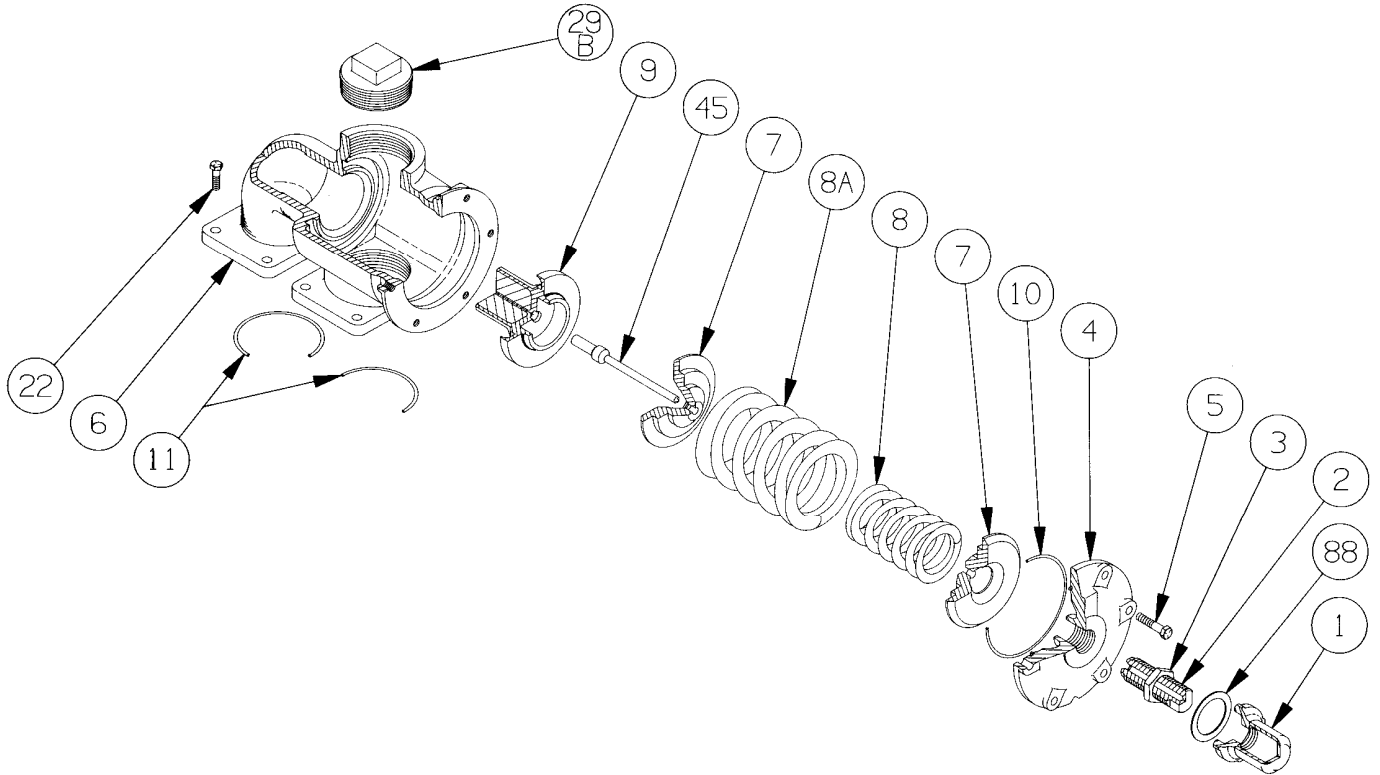
SELLO DE CARTUCHO DE REBORDE TRIPLE - OPCIONAL

Ref. No.	Nombre de la parte	Sello	Juego de reconstrucción del sello
—	SELLO DE CARTUCHO DE REBORDE TRIPLE	337003	899106
220	O-ring de la camisa del eje	1	X
221	Camisa del eje	1	
222	Empaque	1	X
223	Conjunto de la placa del prensaestopas	1	
224	O-ring del elemento	1	X
225	Espaciador del sello	1	X
226	Elemento de sellado	3	X
227	Espaciador de lavado	1	X
228	O-ring del espaciador de lavado	1	X
229	Anillo de retención	1	
230	Anillo elástico	1	X
231	Tornillos de fijación de la camisa del eje	6	X
232	O-ring de la camisa del eje escalonada	1	X
233	Tornillo prisionero del prensaestopas	2	
234	Arandela plana	2	



X = Partes incluidas en el juego de reconstrucción del sello

VÁLVULA DE ALIVIO OPCIONAL



Ref. No.	Nombre de la parte	Partes por bomba	Parte No.	Ref. No.	Nombre de la parte	Partes por bomba	No. de parte
1	Tapa – Válvula de alivio (R/V)	1	417710	9	Válvula - R/V	1	456315
2	Tornillo de ajuste – R/V	1	437205	10	O-ring – Cubierta R/V (FKM)	1	702059
3	Contratuercas – R/V	1	436655		O-ring – Cubierta R/V (PTFE)		702068
4	Cubierta – R/V	1	416900	11	O-ring – Placa ciega/Válvula (FKM)	2	701991
5	Tornillo prisionero – Cubierta R/V	6	920351		O-ring – Placa ciega/Válvula (PTFE)		702066
6	Cuerpo – R/V	1	406900	22	Tornillos prisioneros – Placa/Válvula	8	920457
7	Guía del resorte – R/V	2	426900	29B	Tapón de derivación (3" NPT)	1	908226
8	Resorte – R/V (45 – 75 psi)	1	476900	45	Varilla de la guía del resorte	1	426901
8A	Resorte – R/V (76 – 125 psi)	1	476904	88	Empaque – Tapa R/V	1	536652
8	Resortes – R/V (126 – 200 psi)	1	476900				
8A	Utilice resortes anidados entre sí	1	476904				

NOTAS



1809 Century Avenue, Grand Rapids, Michigan 49503-1530, EE. UU.

Teléfono: (616) 241-1611 / Fax: (616) 241-3752

Correo electrónico: blackmer@blackmer.com / Internet: www.blackmer.com

Lista de partes 106-A02

Página 4 de 4